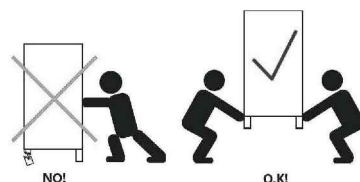
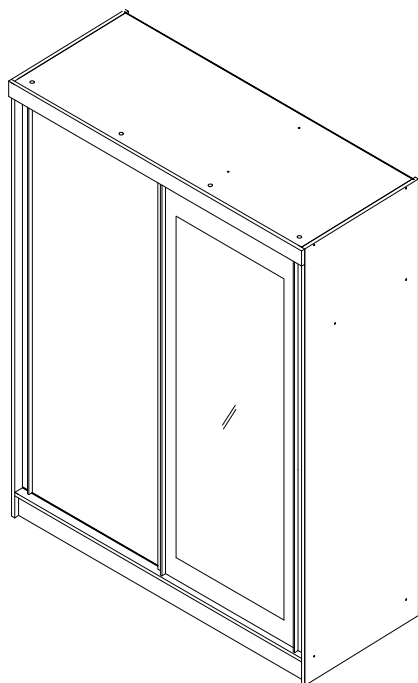


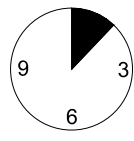
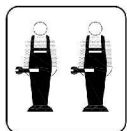
SZAFA

ALASKA 150



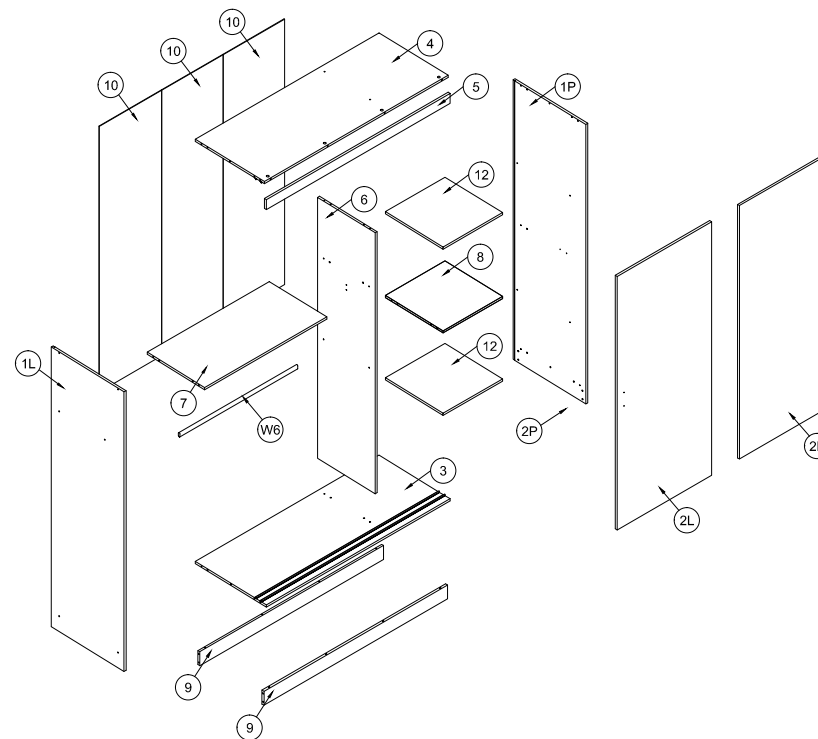
28.05.2021

- | | |
|----------------------------------|------------------------------|
| (D) Montageanleitung | (GB) Assembly Instructions |
| (FR) Notice de montage | (IT) Istruzioni di montaggio |
| (NL) Handleiding voor de montage | (PL) Instrukcja montażu |
| (CZ) Montážní návod | (SK) Návod na montáž |
| (HU) Szerelési útmutató | (RO) Instrucțiuni de montaj |
| (TR) Montaj talimatı | (RU) Инструкции по монтажу |

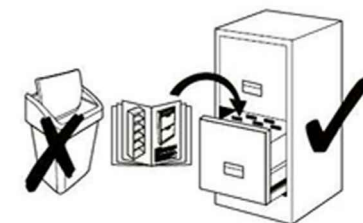
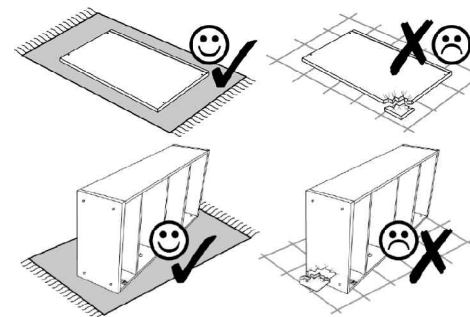


2-2,5

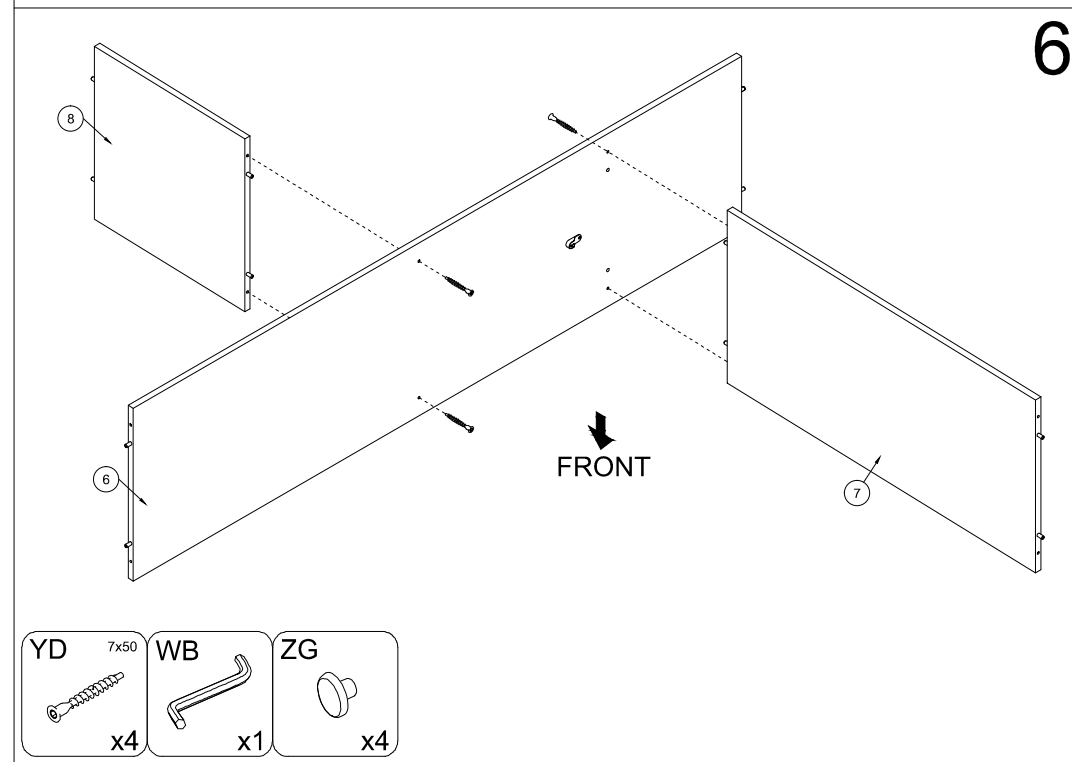
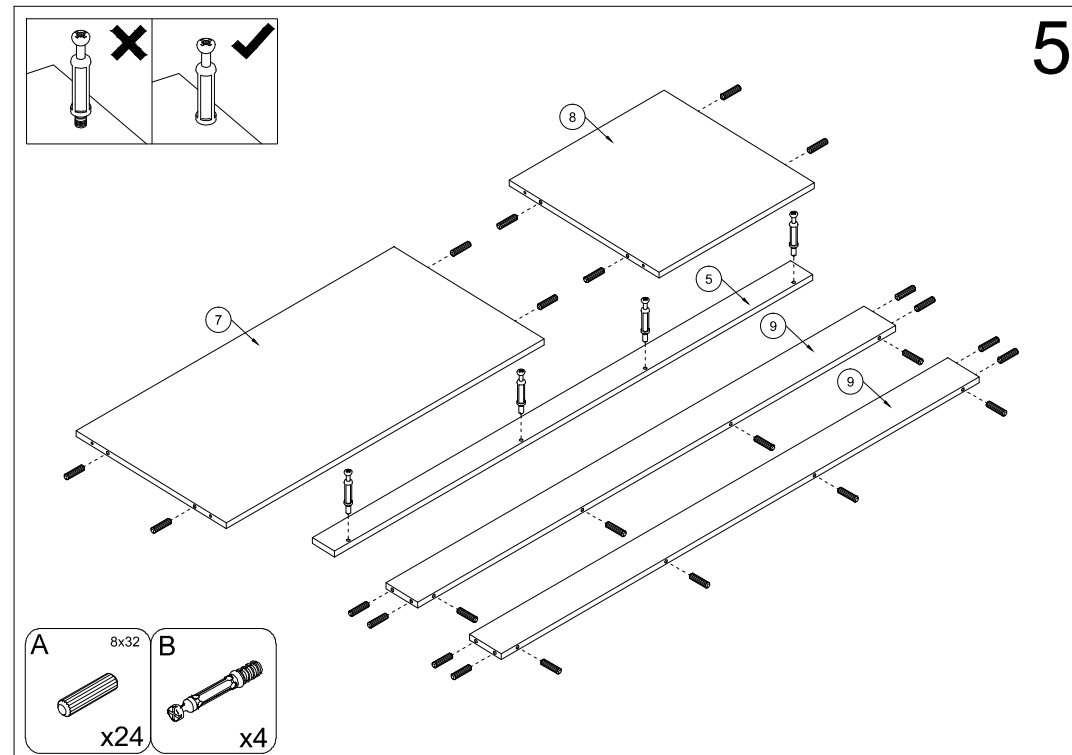
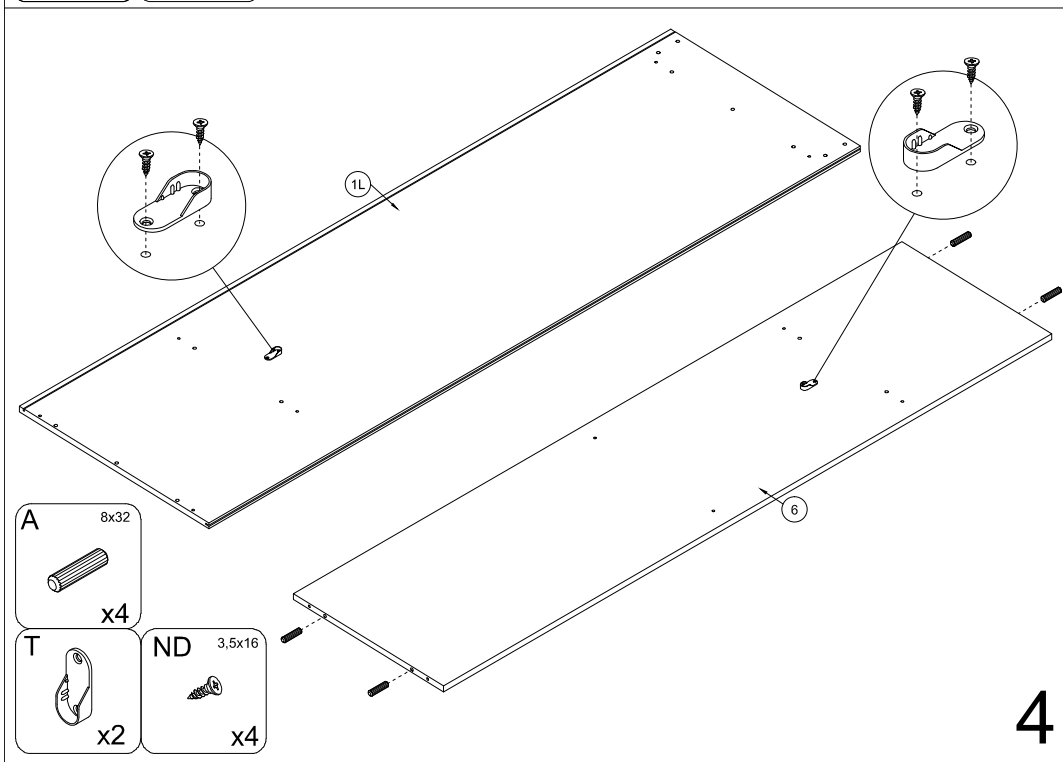
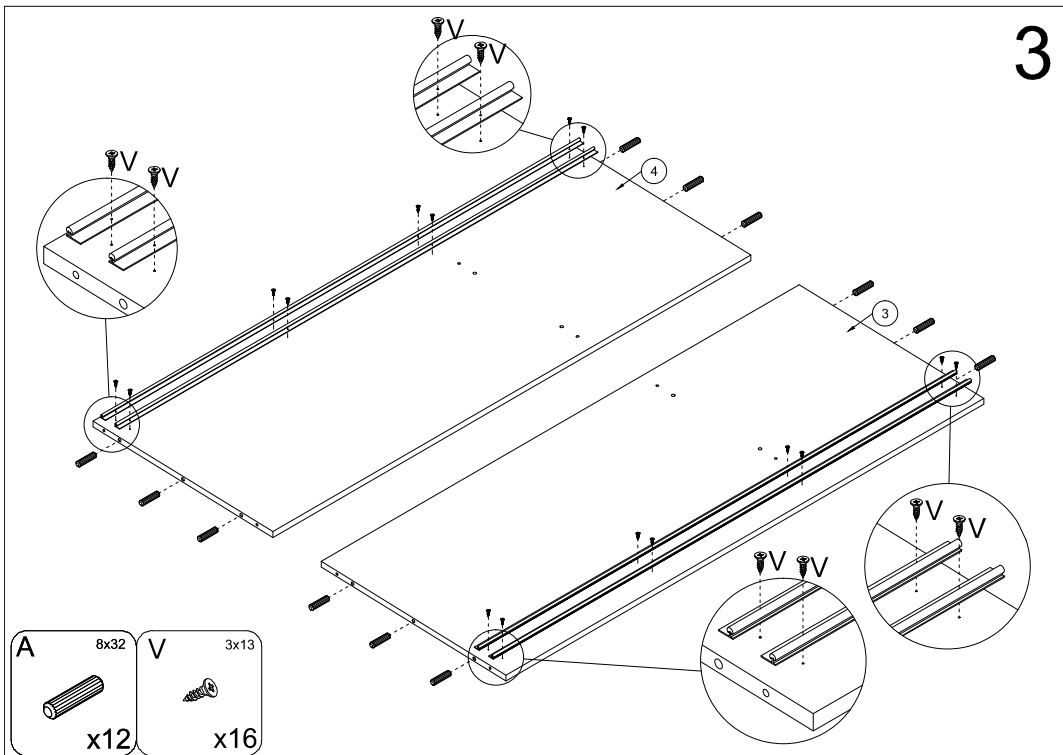
1

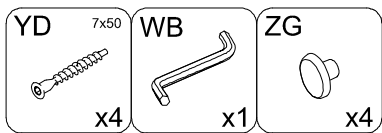


ŚP x8	V 3x13 x16	W x3	H 6,3x13 x16	DA x4	D x4	DB L-1850mm x2
W6 L-997mm x1	ZB x8	X x8	ZC x13	NF 4x30 x18	N 3x20 x42	YD 7x50 x20
WB x1						
A 8x32 x40	T x2	ND 3,5x16 x16	B x4	S L-1867mm x1	C x4	Z x4
						ZG x20

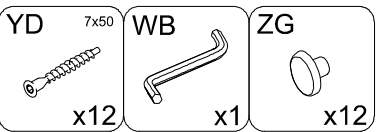
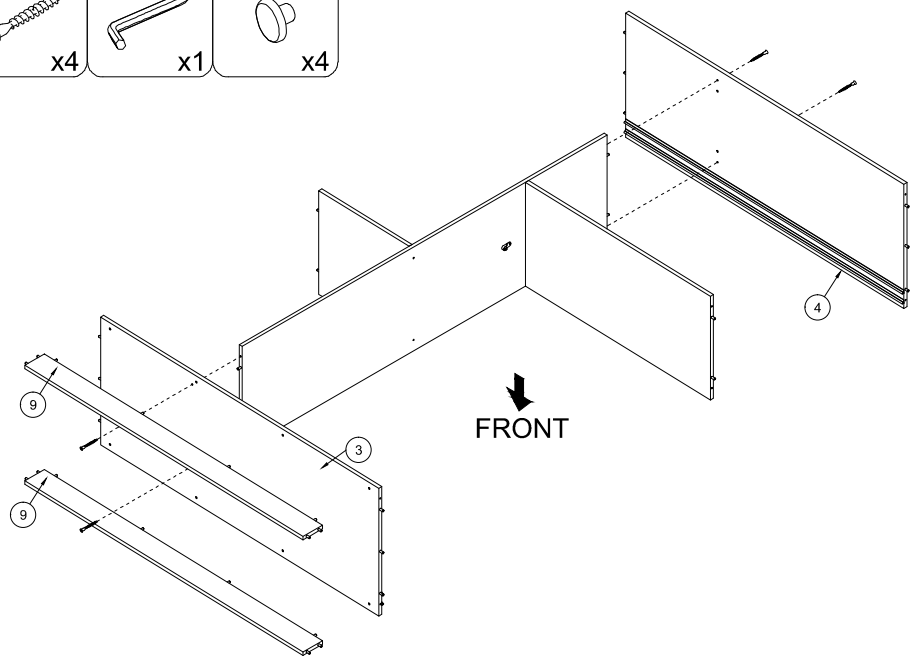


2

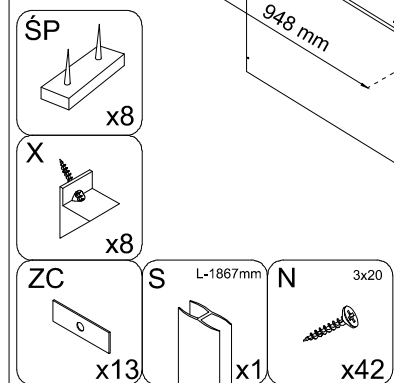
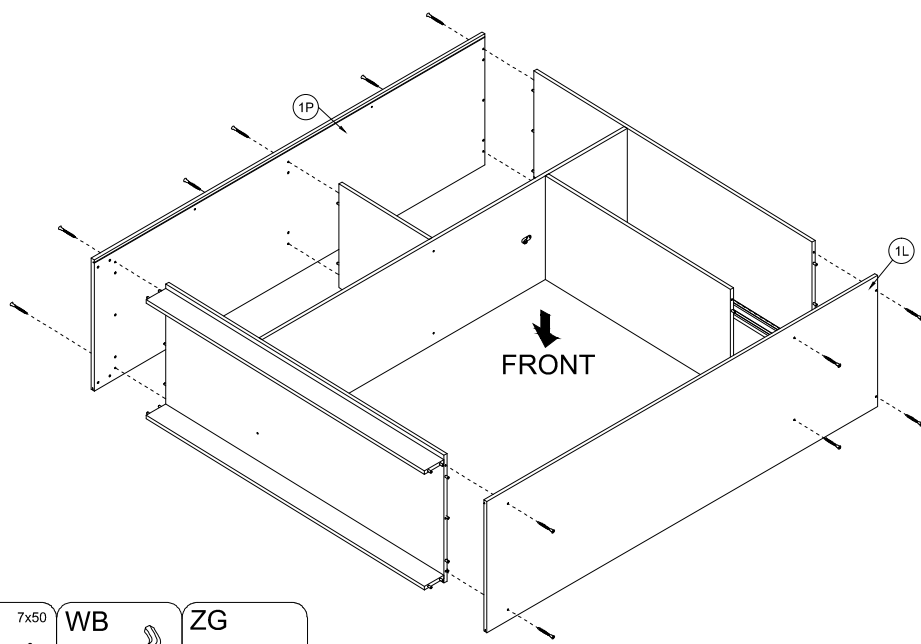




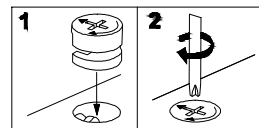
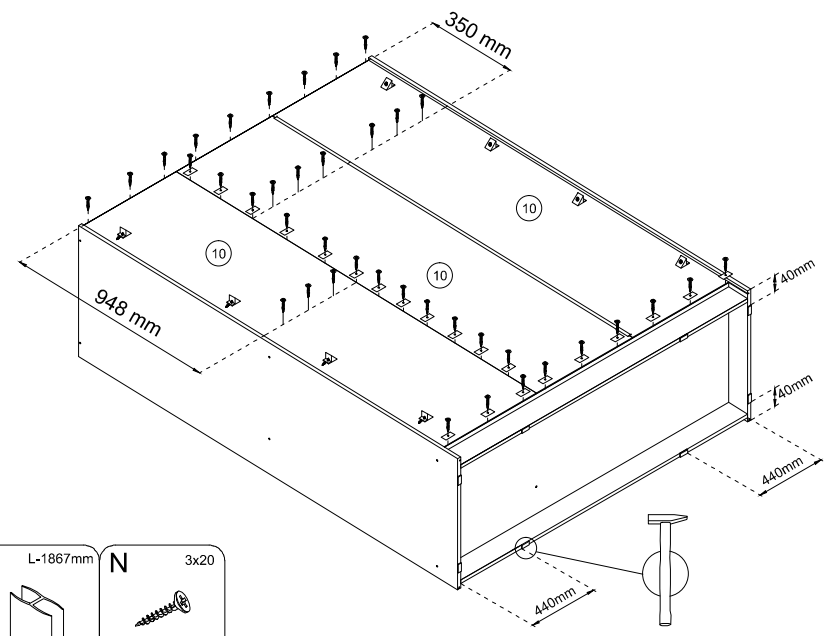
7



8



9



10

